

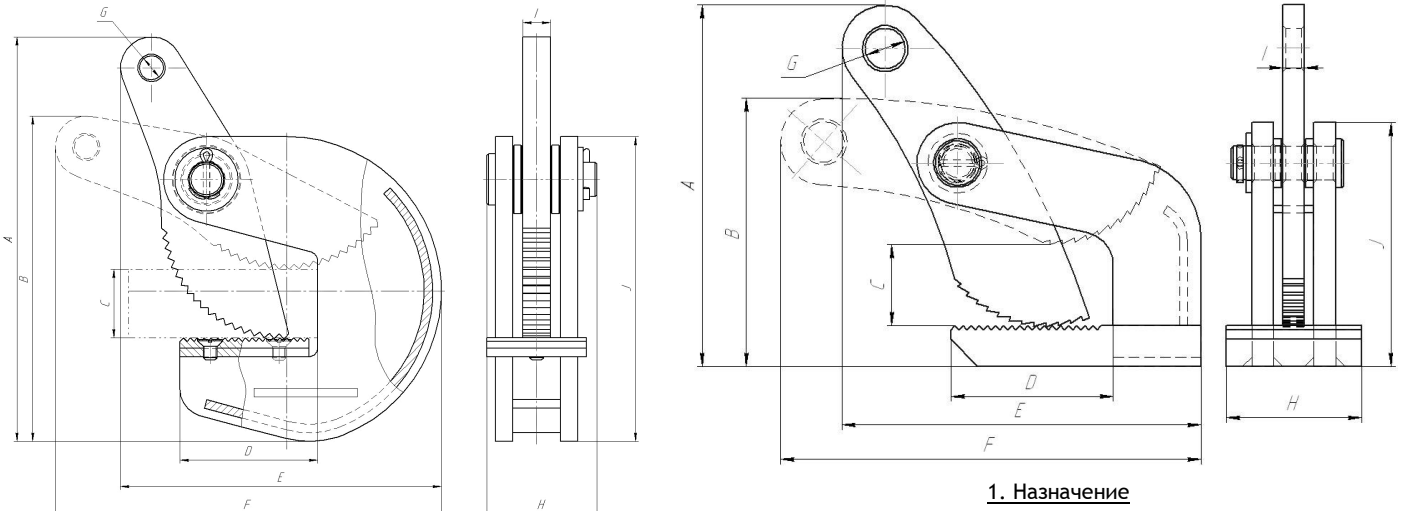


ООО "Ника"

Производство съемных грузозахватных приспособлений

Захваты для листового проката

1НК2—Захваты угловые для горизонтального подъема листового



1. Назначение

Захват предназначен для подъема и перемещения листового проката в горизонтальном положении. Работает в паре, или двумя парами одновременно. Грузоподъемность приведена для двух захватов при угле между ветвями не более 90°.

2. Технические характеристики

Условия эксплуатации: наименьшая t° окружающей среды -40 °С; наибольшая t° окружающей среды и поднимаемого груза +100 °С

3. Указания по эксплуатации и меры безопасности

При эксплуатации захвата следует руководствоваться "Правилами безопас-

Марка	Г/п, [т]	Вес, [кг]	Интервал захвата, [мм]	Размеры, мм									
				A	B	C	D	E	F	G	H	I	J
1НК2-0,75/2кр	0,75	2,5	0-25	189	160	0-25	47	145	180	14	53	16	134
1НК2-2,0/2кр	2,0	4,8	0-40	236	190	0-40	80	187	225	14	64	16	178
1НК2-4,0/2кр	4,0	7,1	0-60	299	230	0-60	80	199	278	20	68	16	209
1НК2-6,0/2кр	6,0	9,8	0-60	299	230	0-60	90	207	285	23	80	16	212
1НК2-0,75/2пл	0,75	4,8	0-25	224	191	0-25	90	172	230	22	100	16	124
1НК2-2,0/2пл	2,0	7,2	0-40	241	191	0-40	120	258	293	20	100	12	160
1НК2-4,0/2пл	4,0	10,8	0-60	267	198	0-60	120	266	311	30	100	16	180
1НК2-6,0/2пл	6,0	14,8	0-60	266	203	0-60	150	295	340	30	150	16	180

ности опасных производственных объектов, на которых используются подъемные сооружения." и паспортом изделия.

Захват закрепляется с помощью грузовой скобы на гибкой подвеске (стропе), соответствующей грузоподъемности.

Перед началом работы захват подлежит визуальному осмотру.

С помощью захвата можно поднимать листы, масса которых не больше грузоподъемности, указанной в паспорте и промаркированной на захвате.

Для листов длина которых превышает 3 метра используют две пары захватов.

Угол между ветвями строп не должен превышать 90°, а отклонение от вертикальной оси захвата не должно превышать 15°.

Поднимайте груз только тогда, когда лист максимально вошел в захват и надежно, без проскальзывания, зажат прижимами.

При эксплуатации захвата строго соблюдать указанные в паспорте углы строповки.

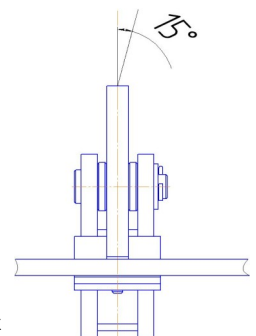
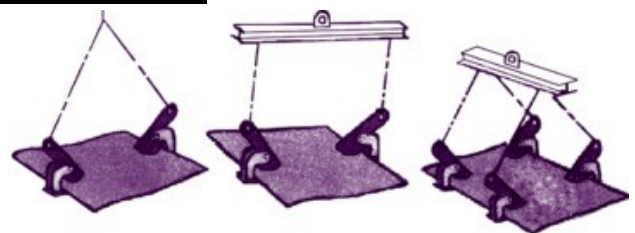
Захваты должны располагаться таким образом, чтобы лист при подъеме принимал горизонтальное положение без перекосов. Убедитесь в этом, подняв лист на небольшую высоту (около 20 см), только после этого выполняйте дальнейшую транспортировку.

Нельзя с помощью захвата вытаскивать листы, зажатые другими предметами. Не работайте с захватами в агрессивной среде, вызывающей коррозию материала захвата.

Хранить захваты следует в специально отведенных местах, где они не подвергаются воздействию агрессивных химических веществ.

4. Нормы браковки

Не допускаются к работе захваты: Без маркировки; Имеющие износ языка и накладки более 10 %; Имеющие повреждения резьбовых соединений и других креплений; Имеющие на поверхности трещины и видимые деформации; С сильной коррозией поверхности захвата; Если подвижная часть захвата не может легко перемещаться.



Телефон: (391)262-75-99, 235-94-90, 235-94-91, Эл. почта: nika-kras@yandex.ru, Сайт: www.nika-kras.ru,

www.traversy.ru