

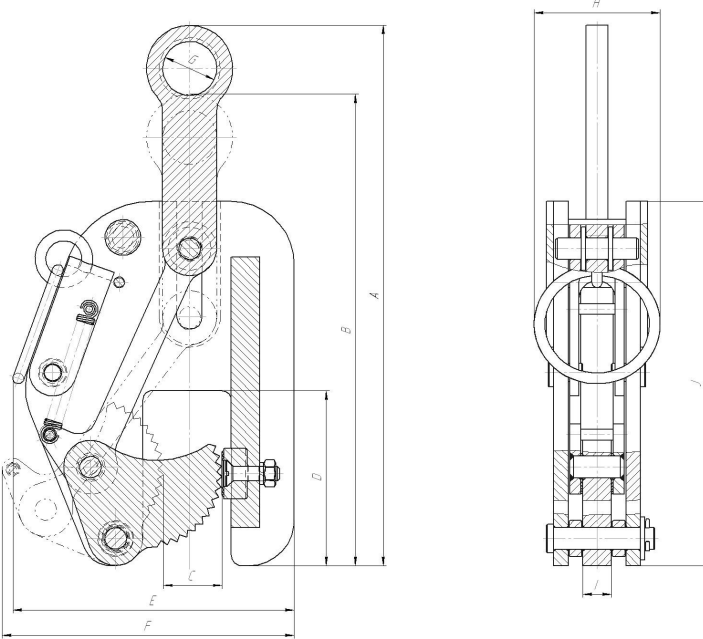


ООО "Ника"

Производство съемных грузозахватных приспособлений

Захваты для листового проката

1НК6—Захваты для вертикального подъема листового проката



1. Назначение

Захват предназначен для подъема и перемещения листового проката в вертикальном положении. Работает один, или в паре.

2. Технические характеристики

Захват является самозажимным, что обеспечивает повышенную надежность. Для предотвращения самопроизвольного открывания захвата в его конструкции предусмотрен фиксатор (см. рис.), который может перемещаться в верхнее и нижнее положение. Верхнее положение - фиксатор закрыт, нижнее положение - фиксатор открыт. Перемещение фиксатора в разные положения осуществляется вручную с помощью кольца, закрепленного на фиксаторе

Условия эксплуатации:

- наименьшая t° окружающей среды - 40°C
- наибольшая t° окружающей среды и поднимаемого груза $+100^\circ\text{C}$

3. Указания по эксплуатации и меры безопасности

При эксплуатации захвата следует руководствоваться "Правилами безопасности опасных производственных объектов, на которых используются подъемные сооружения." и паспортом изделия.

Захват закрепляется с помощью грузовой скобы или звена на гибкой подвеске (стропе), соответствующей грузоподъемности.

Владельцы захватов обязаны обеспечить содержание их в исправном состоянии.

Марка	Г/п, [т]	Вес, [кг]	Интервал захвата, [мм]	Размеры, мм											
				A	B	C	D	E	F	G	H	I	J		
1НК6-1,0	1	5,7	3-25	300	262	3-25	97	156	162	30	70	16	202		
1НК6-2,0	2	8,6	3-30	340	295	3-30	80	177	178	53	81	16	205		
1НК6-3,0	3	11,6	6-45	394	355	6-45	135	199	217	60	78	16	237		
1НК6-4,0	4	20,7	6-50	496	456	6-50	150	254	263	70	85	16	290		
1НК6-5,0	5	26	10-55	501	444	10-55	160	270	282	75	91	20	310		

нии и безопасные условия работы путем организации надлежащего осмотра и обслуживания.

Перед началом работы захват подлежит визуальному осмотру.

С помощью захвата можно поднимать листы, масса которых не больше грузоподъемности, указанной в паспорте и промаркированной на захвате.

Твердость поверхности поднимаемого листа не должна превышать 30HRC.

Поднимайте груз только тогда, когда лист максимально вошел в захват и надежно, без проскальзывания, зажат прижимами.

При эксплуатации захвата строго соблюдать указанные в паспорте углы строповки.

Захваты должны располагаться таким образом, чтобы кромка листа при подъеме принимал горизонтальное положение без перекосов.

Убедитесь в этом, подняв лист на небольшую высоту (около 20 см), только после этого выполняйте дальнейшую транспортировку.

Нельзя с помощью захвата вытаскивать листы, зажатые другими предметами.

Не работайте с захватами в агрессивной среде, вызывающей коррозию материала захвата.

Хранить захваты следует в специально отведенных местах, где они не подвергаются воздействию агрессивных химических веществ.

4. Нормы браковки

Не допускаются к работе захваты:

Без маркировки; Имеющие износ языка и накладки более 10 %; Имеющие повреждения резьбовых соединений и других креплений; Имеющие на поверхности трещины и видимые деформации; С сильной коррозией поверхности захвата; Если подвижная часть захвата не может легко перемещаться; С неисправным фиксатором, не обеспечивающим надежное стопорение захвата.

