

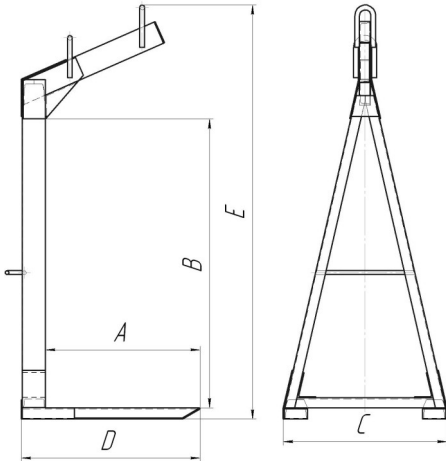


# ООО "Ника"

Производство съемных грузозахватных приспособлений

## Захваты для строительства

### 6НК1—Захват для поддонов с кирпичом



Г/п [м]	Вес, [кг]	№	Размеры, мм				
			A	B	C	D	E
1.0	95	1	1000	1500	862	1100	2166
1.5	108	2	880	1300	900	1006	1942
2.0	85	3	800	600	772	926	1240
2.0	109	4	800	1500	850	930	2150
2.0	98	5	880	1030	852	1006	1682
2.0	110	6	900	1500	772	1029	2154
2.0	105	7	1000	1055	772	1129	1623
2.0	114	8	1000	1200	772	1129	1864
2.0	119	9	1100	1500	772	1229	2154

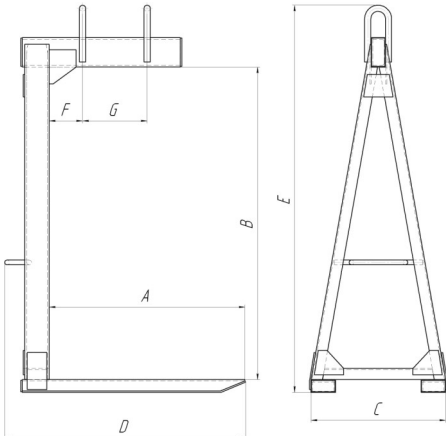
#### 1. Назначение

Захват предназначен как для подъема и перемещения поддонов с кирпичом. Работает один. Грузоподъемность приведена для одного захвата.

#### 2. Технические характеристики

Условия эксплуатации:

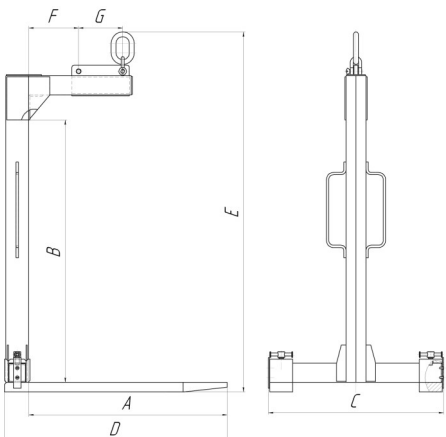
- наименьшая t° окружающей среды -40 °С
- наибольшая t° окружающей среды и поднимаемого груза +100 °С



Г/п [м]	Вес, [кг]	№	Размеры, мм						
			A	B	C	D	E	F	G
1.0	78	10	800	1280	550	985	1585	136	264
1.0	80	11	800	1380	550	985	1685	136	264
1.0	95	12	1150	1330	420	1250	1632	200	420
2.5	133	15	1050	1350	766	1206	1674	170	430
1.0	118	21	1000	1300	800	1128	1628	145	365

Захват №21—является специальным и имеет 3 вилы

### Захваты с раздвижными вилами



Г/п [м]	Вес, [кг]	№	Размеры, мм						
			A	B	C	D	E	F	G
1.0	126	13	738	800	610-710	860	1124	339	51
1.0	236	14	1300	1400	460-900	1432	1910	225	230
2.0	206	18	1030	1370	460-900	1162	1880	119	230
2.0	211	19	1030	1370	460-900	1162	1880	260	230

Захваты №14 и 18—являются специальными и имеют смещенный центр тяжести.

### 3. Указания по эксплуатации и меры безопасности

При эксплуатации захвата следует руководствоваться "Правилами безопасности опасных производственных объектов, на которых используются подъемные сооружения." и паспортом изделия.

Захват закрепляется на гибкой подвеске (стропе) или непосредственно на крюке грузоподъемной машины.

Владельцы захватов обязаны обеспечить содержание их в исправном состоянии и безопасные условия работы путем организации надлежащего осмотра и обслуживания.

Перед началом работы захват подлежит визуальному осмотру.

С помощью захвата можно поднимать поддоны с кирпичом, масса которых не больше грузоподъемности, указанной в паспорте и промаркированной на захвате.

Поднимайте груз только тогда, когда поддон максимально вошел в захват.

Телефон: (391)262-75-99, 235-94-90, 235-94-91, Эл. почта: nika-kras@yandex.ru, Сайт: www.nika-kras.ru,

www.traversy.ru

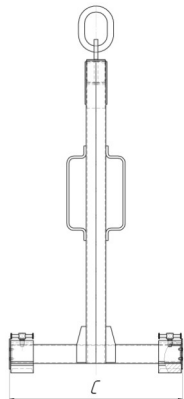
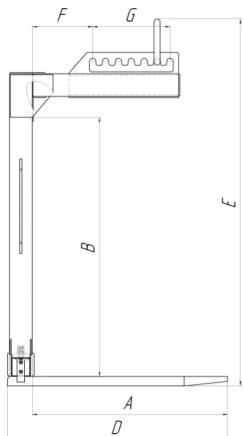


# ООО "Ника"

## Производство съемных грузозахватных приспособлений

### Захваты для строительства

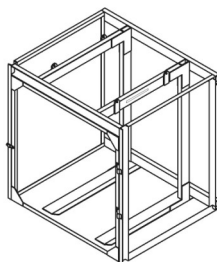
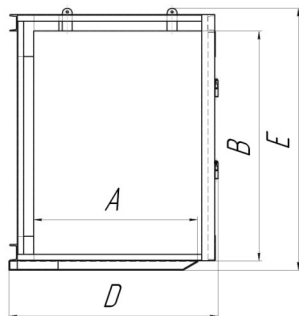
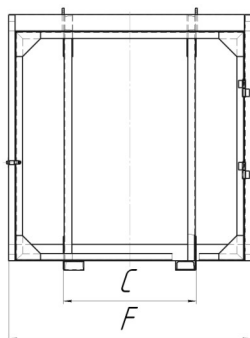
#### Захваты с раздвижными вилами и переставной проушиной



Г/п [т]	Вес, [кг]	№	Размеры, мм						
			A	B	C	D	E	F	G
1,0	130	16	1150	1400	400-900	1260	1850	185	100-400
2,0	227	17	1030	1480	460-900	1162	1940	319	68-408
2,0	220	20	1148	1400	400-900	1260	1865	185	100-400
3,0	289	23	1000	1300-2100	460-900	1141	1860-2660	98	100-500

Захват №23—является специальным и имеют регулировку по высоте.

#### Захваты закрытого типа



Г/п [т]	Вес, [кг]	№	Размеры, мм					
			A	B	C	D	E	F
2,0	205	22	1000	1200	810	1277	1397	1480
2,0	220	24	1000	1400	810	1277	1597	1480

Захваты с четырех сторон обтянуты сеткой рабица (условно не показана).

Захваты должны располагаться таким образом, чтобы поддон при подъеме принимал горизонтальное положение без перекосов.

Убедитесь в этом, подняв поддон на небольшую высоту (около 20 см), только после этого выполняйте дальнейшую транспортировку.

Нельзя с помощью захвата вытаскивать поддоны, зажатые другими предметами.

Не работайте с захватами в агрессивной среде, вызывающей коррозию материала захвата.

Хранить захваты следует в специально отведенных местах, где они не подвергаются воздействию агрессивных химических веществ.

#### 4. Нормы браковки

Не допускаются к работе захваты:

Без маркировки; Имеющие повреждения резьбовых соединений и креплений; Имеющие на поверхности трещины и видимые деформации; С сильной коррозией поверхности захвата; Если подвижная часть захвата не может легко перемещаться, без зажимного винта.